

SWH
STOH
NT
EM

HOX : LAVABO DA PIANO E SOSPESO
OVERTOP AND WALLHUNG BASIN

CODICE/CODE: WS01301F

MISURE/SIZE: 48x48 H14 CM

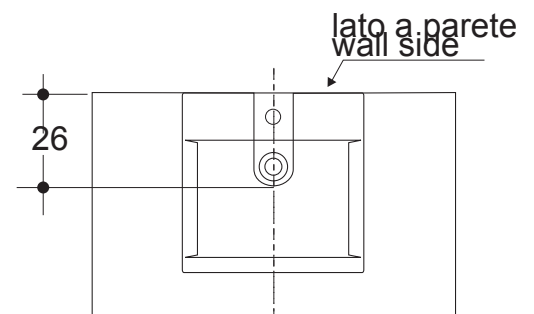
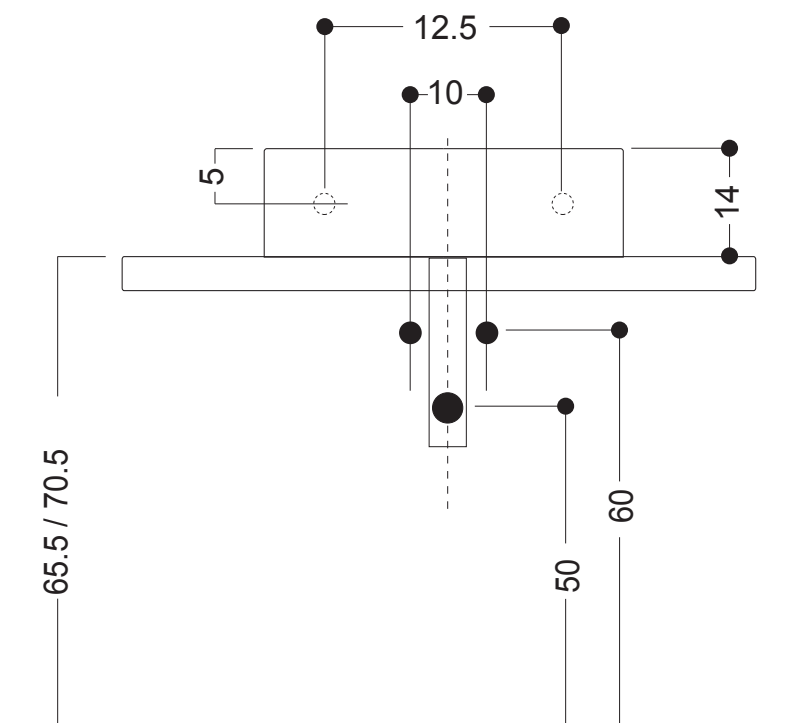
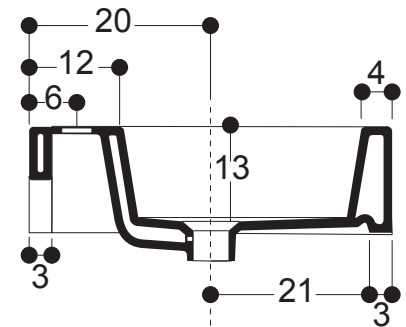
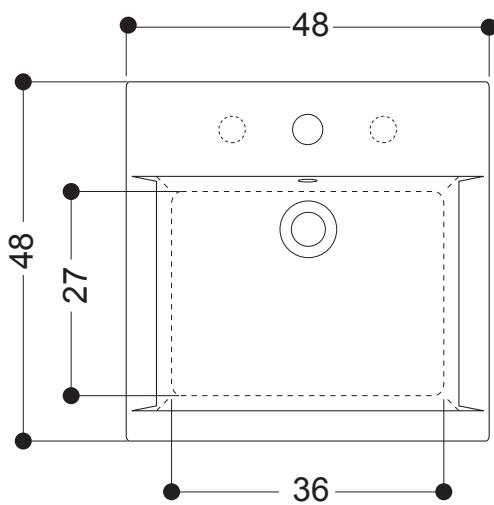
PESO/WEIGHT: 15 KG

AXAONE S.r.l.

Via Gargarasi - Zona Industriale
01033 Civita Castellana, VITERBO ITALY
Tel. +39 0761.540175 Fax +39 0761.540721
axaone@axaone.it
www.axaone.it

N.B.: Le misure indicate possono subire una variazione dello 0,8 % circa, dovuta ad usura stampi o a piccole variazioni delle caratteristiche tecniche relative alle materie prime che compongono l'impasto.

N.B.: Indicated size could have a variation of about 0,8 % due to the usure of the moulds or the small variations of the raw materials' technical characteristics used in the mixture.



misure scasso sul piano
sizes of cut on the top