

SWH  
STH  
OHN  
TNE

**QUAD SEMINCASSO** : LAVABO SEMINCASSO  
SEMIRECESSED BASIN

CODICE/CODE: **WS04401F**

MISURE/SIZE: **61x52 H15 CM**

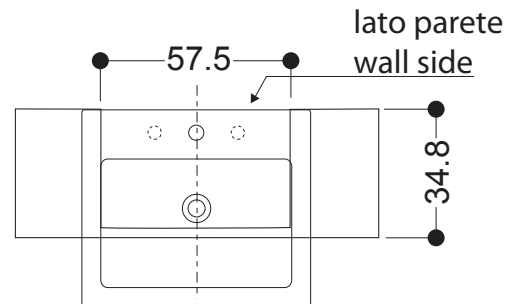
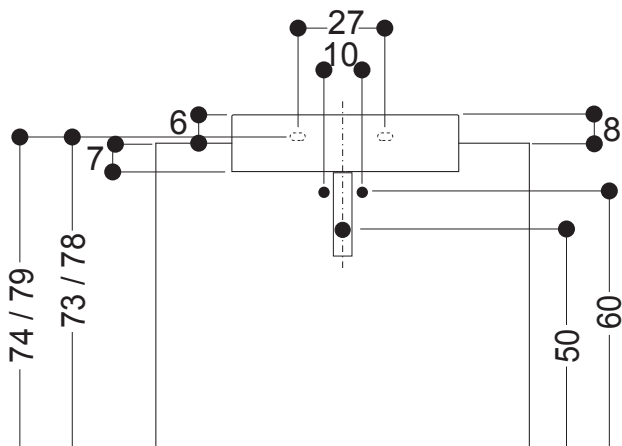
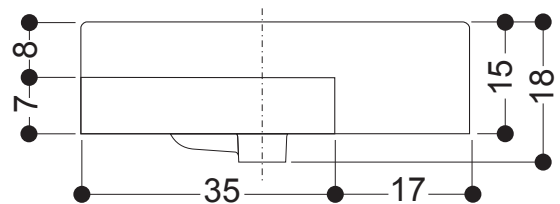
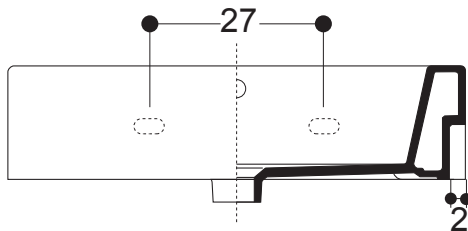
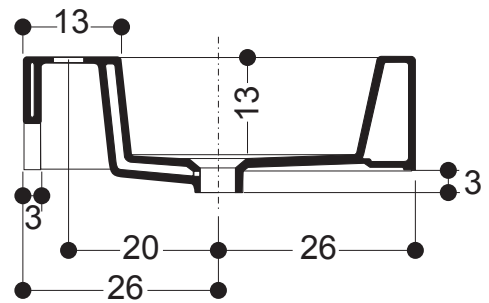
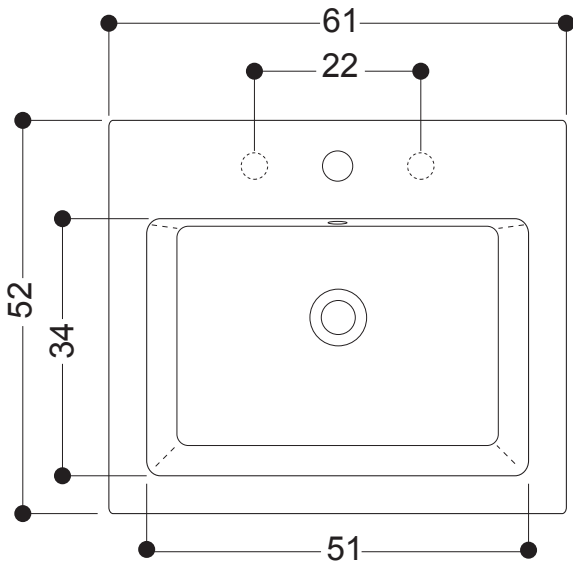
PESO/WEIGHT: **20,6 KG**

AXA ONE S.r.l.

Via Gargarasi - Zona Industriale  
01033 Civita Castellana, VITERBO ITALY  
Tel. +39 0761.540175 Fax +39 0761.540721  
axaone@axaone.it  
www.axaone.it

N.B.: Le misure indicate possono subire una variazione dello 0,8 % circa, dovuta ad usura stampi o a piccole variazioni delle caratteristiche tecniche relative alle materie prime che compongono l' impasto.

N.B.: Indicated size could have a variation of about 0,8 % due to the usure of the moulds or the small variations of the raw materials' technical characteristics used in the mixture.



lato parete  
wall side

57.5

34.8

misure scasso sul piano  
sizes of cut on the top